



Amsonic 400R-Serie

Lösemittel-Teilereinigungssysteme

(Kohlenwasserstoffe oder modifizierte Alkohole der Klasse A3)

Die Reinigungstechnologie für Metalle, Keramik und Kunststoffe

Die Zukunft gehört den nicht halogenierten A3-Lösemitteln ohne krebserregende Eigenschaften. Zu diesen gehören Kohlenwasserstoffe, modifizierte Alkohole und andere spezifische Formulierungen. Ihr Lösevermögen, ihre Ökobilanz und ihre Wirtschaftlichkeit machen aus den A3-Lösemitteln eine echte Alternative als Ersatz von chlorierten Lösemitteln. Amsonic bleibt Pionier dieser Technologie.

Die Amsonic 400R-Serie sind kompakte Einkammer-Reinigungsanlagen mit hoher Kapazität. Sie verwenden ein bewährtes Verfahren, bei welchem nicht chlorierte Lösemittel bei hoher Temperatur unter Vakuum eingesetzt werden. Die Anlagen reinigen, dampfentfettet, trocknen und destillieren automatisch im geschlossenen Kreislauf. Die Vakuumtechnologie erhöht die Reinigungswirkung und garantiert die Sicherheit des Betriebs. Die Reinigungsqualität wird durch Ultraschall und Mikrofiltration zusätzlich erhöht.

Die Reinigungsprogramme werden aufgrund der Verunreinigungen, Teilegeometrie und Reinheitsanforderungen gewählt. Die Produktionsleistung beträgt 6 bis 12 Chargen pro Stunde. Die Amsonic 400R-Serie besitzt einen Arbeitstank



und optional einen Reintank. Die Destillationsleistung garantiert, dass ständig reines Lösemittel zur Verfügung steht. Die Tankvolumen, Heizleistung und Destille sind optimal aufeinander abgestimmt. Es können mehrere Lösemittel eingesetzt werden; Isoparaffin oder modifizierte Alkohole. Zur Automatisierung der Anlage kann aus verschiedenen Varianten ausgewählt werden wie z.B. automatische Beschickung mittels Rollenbahnen, automatisches Schließen des Korbdeckels und automatischer Programmierung mit Barcode.

Technische Daten

Amsonic	400R	410R	415R	420R
Korbgrösse	37 x 22 x 20 cm	53 x 32 x 20 cm	60 x 40 x 30 cm	67 x 48 x 30 cm
Chargengewicht max.	30 kg	50 kg	80 kg	100 kg
Chargendurchsatz	6 – 12 /h	6 – 10 /h	6 – 10 /h	6 – 10 /h
Füllmengen	ca. 160 Liter	ca. 340 Liter	ca. 500 Liter	ca. 700 Liter
Temperatur Reinigung	60 – 80°C	60 – 80°C	60 – 80°C	60 – 80°C
Temperatur Dampf	95 – 110°C	95 – 110°C	95 – 110°C	95 – 110°C
Anschlusswert Strom	ca. 14 kW	ca. 17 kW	ca. 20 kW	ca. 24 kW
Druckluft	6 – 8 bar ca. 100 Liter/h	6 – 8 bar ca. 100 Liter/h	6 – 8 bar ca. 200 Liter/h	6 – 8 bar ca. 200 Liter/h
Grösse ab (BxHxT)	2,1 x 1,2 x 2 m	2,7 x 1,6 x 2,4 m	3 x 1,8 x 2,4 m	3,9 x 2 x 2,5 m
Gewicht	ca. 1300 kg	ca. 2000 kg	ca. 2500 kg	ca. 3200 kg

SPS-Steuerung mit Touch-Screen

Die Anlage wird durch eine SPS Steuerung (Siemens) mittels Bedienerfreundlichem Touchscreen bedient. Zur Verfügung stehen diverse Reinigungsprogramme und Serviceprogramme, z.B. die Destillationsausräumung oder der Feinfilterwechsel. Zykluszeiten und Temperaturen können benutzerabhängig eingestellt werden. Bedient wird die Anlage über einen

bedienerfreundlichen Touch-Screen; je nach vorhandenen Software-Optionen, kann auf dem Bildschirm grafisch visualisiert und alle relevanten Prozessdaten dokumentiert werden. Über den Fernwartungs-Anschluss und der entsprechenden Fernwartungssoftware, kann zur Unterstützung des Kunden im Fehlerfall online geholfen werden.

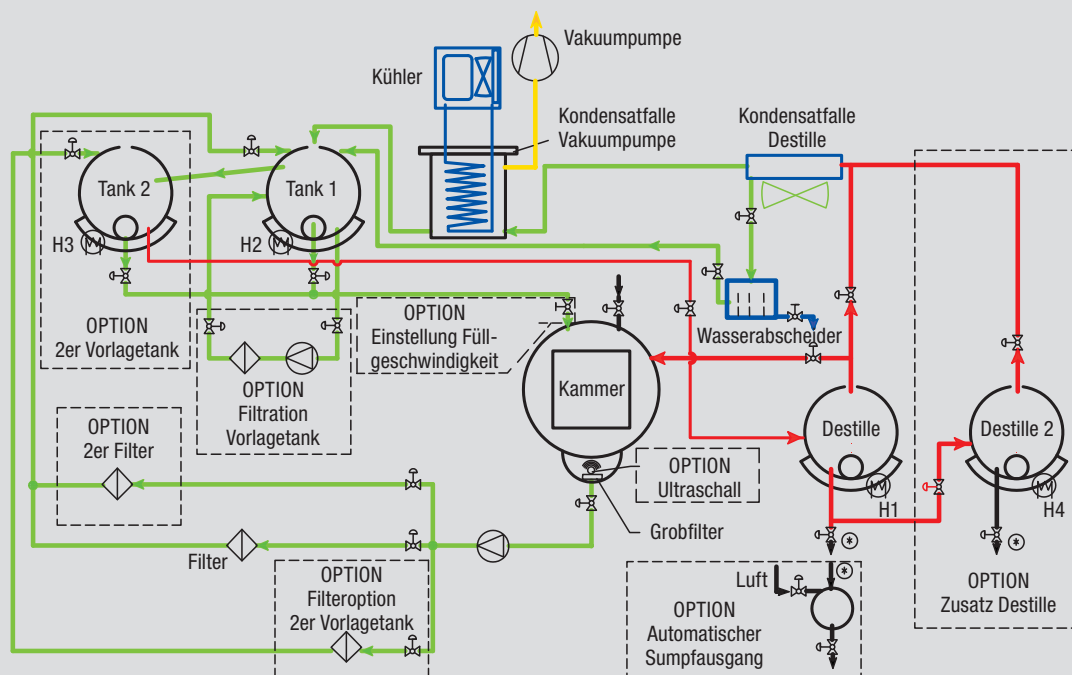
Anwendungen

Drehteile, Feinreinigung vor der PVD- oder CVD-Beschichtung, Vorreinigung vor der Galvanik oder dem Laserschweißen, Präzisionswerkzeuge und die Reinigung von Implantaten im Medizin Bereich. Dies sind nur einige Anwendungsbereiche der Amsonic-Technologie. Die nicht chlorierten A3-Lösemittel verhindern weniger aggressiv und schützen vor jeglicher Korrosion. Somit sind sie den wässrigen Reinigungsmedien in gewissen Applikationen überlegen. Lösemittel (Isoparaffin oder modifizierte Alkohole) sind fast unbeschränkt destillierbar und dadurch sehr ökonomisch. Der jährliche Verbrauch beträgt je nach Anwendung nur ca. 50 bis 200 Liter.

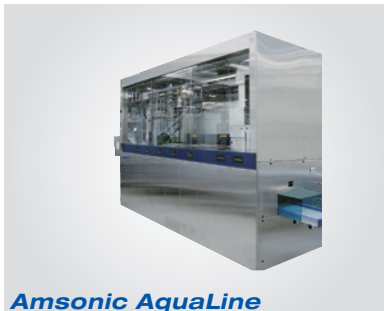
Ganz gleich ob Ihr Kunde eine hohe Oberflächenspannung oder Partikelfreiheit verlangt oder ob Sie eine grosse Produktion reinigen müssen – Amsonic verfügt über langjährige Erfahrungen mit der A3-Lösemittelreinigung und wird Ihnen die am besten geeignete Ausrüstung empfehlen.



Lösemittelkreislauf



Ihr Kompetenzzentrum für Medizinische, Pharmazeutische und Industrielle Präzisionsreinigung



Amsonic AquaLine

Hamo/Amsonic bietet eine grosse Auswahl an geschlossenen, wasser- und lösemittelbasierten (A3) Anlagen für eine gründliche Reinigung in den verschiedensten Industriebereichen:

Wasserbasierte Präzisionsreinigungssysteme (Ultraschall)

Amsonic AquaLine / ModuLine

Hochleistungs-Ultraschall-Feinstreinigungsanlage für Präzisionsteile



Hamo 210

Wasserbasierte Reinigungssysteme (Spritzend)

Hamo 210 / 420 / 840

Spritzreinigungs- und Trocknungsanlagen für Lifescience-Applikationen



Hamo PG 800

Pharmakonforme Reinigungssysteme (cGMP)

Hamo PG 800 / 1300

Pharmakonforme (cGMP) Reinigungsanlage in ein- oder zweitüriger Ausführung (Bio-Seal)

Hamo HPM

Hochdruck-Reinigungssysteme (>80 Bar) für pharmazeutische Anwendungen (cGMP)



Amsonic 400 R

Lösemittelbasierte Präzisionsreinigungssysteme

Amsonic 400 R Serie

Lösemittelbasierte Ultraschall-Reinigungsanlage (Klasse A3) Reinigung unter Vakuum, unter oder über dem Flammpunkt

Reinigungsmittel und Additive

Amsonic PreciClean / Hamo Liquid

Wasserbasierte Reinigungsmittel



Schweiz:

Amsonic AG (Hauptsitz)

CH-2504 Biel/Bienne

Tel.: +41 (0)32 344 35 00

amsonic.ch@amsonic.com

Deutschland:

Amsonic GmbH

D-78467 Konstanz

Tel.: +49 (0)7531 122 180

amsonic.de@amsonic.com

Frankreich:

Amsonic SAS

F-69970 Chaponnay/Lyon

Tel.: +33 (0)437 28 18 00

amsonic.fr@amsonic.com